

ГОСТ 11354-93

Группа Д71

МЕЖГОСУДАРСТВЕННЫЙ СТАНДАРТ

ЯЩИКИ ИЗ ДРЕВЕСИНЫ И ДРЕВЕСНЫХ МАТЕРИАЛОВ
МНОГООБОРОТНЫЕ ДЛЯ ПРОДУКЦИИ ПИЩЕВЫХ ОТРАСЛЕЙ
ПРОМЫШЛЕННОСТИ И СЕЛЬСКОГО ХОЗЯЙСТВА

Технические условия

Returnable cases of wood and wood materials for food-stuffs and agricultural products. Specifications

МКС 55.160
ОКП 53 7110

Дата введения 1995-07-01

Предисловие

1 РАЗРАБОТАН Российской Федерацией - МТК 223 "Упаковка"
ВНЕСЕН Техническим секретариатом Межгосударственного совета по стандартизации, метрологии и сертификации

2 ПРИНЯТ Межгосударственным советом по стандартизации, метрологии и сертификации 21 октября 1993 г. протокол N 4
За принятие проголосовали:

| Наименование государства | Наименование национального органа по стандартизации |
|--------------------------|---|
| Республика Армения | Армгосстандарт |
| Республика Беларусь | Госстандарт Беларуси |
| Республика Казахстан | Госстандарт Республики Казахстан |
| Республика Молдова | Молдова-Стандарт |
| Российская Федерация | Госстандарт России |
| Туркменистан | Туркменглавгосинспекция |
| Республика Узбекистан | Узгосстандарт |
| Украина | Госстандарт Украины |

3 Постановлением Комитета Российской Федерации по стандартизации, метрологии и сертификации от 8 ноября 1994 г. N 268 межгосударственный стандарт ГОСТ 11354-93 введен в действие непосредственно в качестве государственного стандарта Российской Федерации с 01.07.95

4 ВЗАМЕН ГОСТ 11354-82, [ГОСТ 18575-81](#)

5 ПЕРЕИЗДАНИЕ. Май 2008 г.

1 Область применения

Настоящий стандарт распространяется на многооборотные дощатые и из древесных листовых материалов ящики и лотки, предназначенные для упаковывания, транспортирования и хранения продукции пищевых отраслей промышленности и сельского хозяйства.

2 Нормативные ссылки

В настоящем стандарте использованы ссылки на следующие стандарты:

[ГОСТ 1145-80 Шурупы с потайной головкой. Конструкция и размеры](#)
[ГОСТ 2695-83 Пиломатериалы лиственных пород. Технические условия](#)
[ГОСТ 3282-74 Проволока стальная низкоуглеродистая общего назначения. Технические условия](#)
[ГОСТ 3560-73 Лента стальная упаковочная. Технические условия](#)
[ГОСТ 3916.1-96 Фанера общего назначения с наружными слоями из шпона лиственных пород. Технические условия](#)
[ГОСТ 3916.2-96 Фанера общего назначения с наружными слоями из шпона хвойных пород. Технические условия](#)
[ГОСТ 4034-63 Гвозди тарные круглые. Конструкция и размеры](#)
[ГОСТ 4598-86 Плиты древесно-волоконистые. Технические условия](#)
[ГОСТ 5091-78 Изделия скобяные вспомогательные для деревянных окон и дверей. Технические условия](#)
[ГОСТ 7016-82 Изделия из древесины и древесных материалов. Параметры шероховатости поверхности](#)
[ГОСТ 8486-86 Пиломатериалы хвойных пород. Технические условия](#)
[ГОСТ 9330-76 Основные соединения деталей из древесины и древесных материалов. Типы и размеры](#)
[ГОСТ 9396-88 Ящики деревянные многооборотные. Общие технические условия](#)
[ГОСТ 9462-88 Лесоматериалы круглые лиственных пород. Технические условия](#)
[ГОСТ 9463-88 Лесоматериалы круглые хвойных пород. Технические условия](#)
[ГОСТ 14192-96 Маркировка грузов](#)
[ГОСТ 14918-80 Сталь тонколистовая оцинкованная с непрерывных линий. Технические условия](#)
[ГОСТ 16338-85 Полиэтилен низкого давления. Технические условия](#)
[ГОСТ 18211-72 \(ИСО 12048-94\) Тара транспортная. Метод испытания на сжатие](#)
[ГОСТ 18425-73 Тара транспортная наполненная. Метод испытания на удар при свободном падении](#)
[ГОСТ 19903-74 Прокат листовой горячекатаный. Сортамент](#)
[ГОСТ 19904-90 Прокат листовой холоднокатаный. Сортамент](#)
[ГОСТ 21136-75* Тара транспортная наполненная. Метод испытания на вибрацию при фиксированной низкой частоте](#)

* На территории Российской Федерации действует [ГОСТ Р 53417-2009](#), здесь и далее по тексту. - Примечание изготовителя базы данных.

[ГОСТ 24454-80 Пиломатериалы хвойных пород. Размеры](#)
[ГОСТ 26838-86 Ящики и обрешетки деревянные. Нормы механической прочности](#)

3 Классификация, основные параметры и размеры

3.1 Ящики, лотки и детали ящиков и лотков должны удовлетворять всем требованиям [ГОСТ 9396](#) и требованиям, изложенным в соответствующих разделах настоящего стандарта.

3.2 Параметры и размеры ящиков и лотков приведены в таблице 1 и приложении А.
Таблица 1

| Номер ящика | Тип ящика или лотка по ГОСТ 9396 | Внутренние размеры, мм | | | Вместимость, дм ³ | Масса груза в ящике, кг |
|----------------|---|------------------------|--------|--------|---------------------------------|----------------------------------|
| | | Длина | Ширина | Высота | | |
| 1 | Рисунок 1 | 700 | 430 | 50 | 14,4 | 15 |
| 2 | I-2 | 700 | 430 | 50 | 14,4 | 15 |
| 3 | I-1 | 700 | 412 | 125 | 36,1 | 20 |
| 4 | I-1 | 700 | 412 | 110 | 31,7 | 20 |
| 5 | Рисунок 1 | 700 | 280 | 100 | 19,6 | 15 |
| 6 | I-3 | 690 | 320 | 182 | 40,2 | 20 |
| 7 | I-3 | 690 | 320 | 182 | 40,2 | 20 |
| 8 | Рисунок 1 | 680 | 530 | 60 | 21,6 | 20 |
| 9 | III-2 | 615 | 365 | 315 | 70,7 | 20 |
| 10 | II-1 | 575 | 510 | 190 | 55,7 | 20 |
| 11 | III-2 | 570 | 380 | 285 | 61,7 | 25 |
| 12 | IV-2 | 570 | 380 | 285 | 61,7 | 30 |
| 13 | II-1 | 570 | 380 | 253 | 54,8 | 20 |
| 14 | II-2 | 570 | 380 | 228 | 49,4 | 20 |
| 15 | IV-1 | 570 | 380 | 190 | 41,1 | 30 |
| 16 | II-2 | 570 | 380 | 142 | 30,8 | 25 |
| 17 | III-2 | 565 | 470 | 255 | 67,7 | 25 |
| 18 | III-2 | 475 | 285 | 228 | 30,9 | 20 |
| 19 | IV-1 | 460 | 285 | 95 | 12,4 | 10 |
| 20 | II-4 | 457 | 377 | 330 | 54,9 | 40 |
| 21 | II-4 | 457 | 377 | 250 | 43,1 | 25 |
| 22 | II-2 | 450 | 190 | 162 | 13,8 | 10 |
| 23 | II-4 | 427 | 357 | 220 | 33,5 | 25 |
| 24 | II-4 | 422 | 336 | 300 | 42,5 | 25 |
| 25 | II-4 | 422 | 336 | 250 | 35,4 | 25 |

| | | | | | | |
|----|-------|-----|-----|-----|------|----|
| 26 | III-2 | 450 | 325 | 224 | 30,2 | 20 |
| 27 | II-1 | 410 | 360 | 190 | 28,0 | 15 |
| 28 | II-4 | 400 | 298 | 340 | 40,5 | 25 |
| 29 | III-1 | 390 | 365 | 212 | 30,2 | 20 |
| 30 | IV-2 | 380 | 285 | 190 | 20,6 | 25 |
| 31 | III-2 | 380 | 285 | 190 | 20,6 | 20 |
| 32 | III-2 | 380 | 285 | 126 | 13,6 | 10 |
| 33 | IV-1 | 380 | 285 | 95 | 10,3 | 10 |
| 34 | II-2 | 355 | 285 | 225 | 22,8 | 20 |
| 35 | II-2 | 355 | 270 | 250 | 23,9 | 20 |

3.3 Ящики и лотки должны изготавливаться:
лотки N 1, 5, 8 - в соответствии с рисунком 1;
лотки N 2, 3, 4 - типов I-1, I-2 по [ГОСТ 9396](#);
ящики N 20, 21, 23, 24, 25, 28 - типа II-4 по [ГОСТ 9396](#) и в соответствии с рисунком 2;
остальные ящики - типов I-3, II-1, II-2, III, IV по [ГОСТ 9396](#).

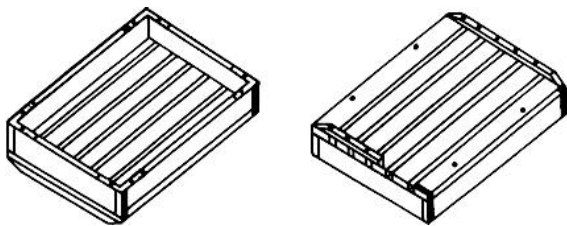
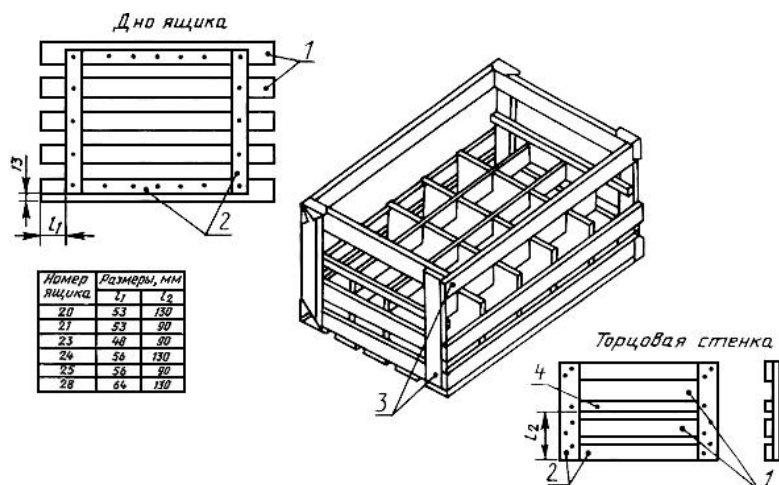


Рисунок 1



- 1 - доски;
- 2 - планки;
- 3 - угольники (условно не показаны); 4 - крепежная планка

Рисунок 2

3.4 Размеры и количество деталей ящиков и лотков приведены в приложениях Б-Е.

3.5 Предельные отклонения размеров ящиков и лотков, их деталей не должны превышать указанных в приложении Ж.

3.6 Перечень продукции, предназначенной для упаковывания в ящики и лотки, приведен в приложении И, расход древесины и листовых древесных материалов на один ящик в чистоте приведен в приложении К.

3.7 Коды ОКП на ящики и лотки по Общесоюзному классификатору промышленной и сельскохозяйственной продукции приведены в приложении Л.

3.8 Ящики N 14, 16, 34 и 35 должны изготавливаться решетчатыми с торцовыми стенками на четырех планках в рамку. Для фиксации ящиков в штабеле с внешней стороны на дно ящиков N 16, 34, 35 прибавают две продольные планки, в ящике N 14 - две дощечки вместо крышки.

3.9 В ящиках N 20, 24 и 28 высота гнезда должна быть 130 мм, в ящиках N 21, 23 и 25 - 90 мм.

Допускается увеличивать высоту гнезда в ящике N 20 до 170 мм, для этого необходимо под перегородки прибить дополнительные планки размером 377x40x8 мм к нижним доскам торцовых стенок.

4 Общие технические требования

4.1 Характеристики

4.1.1 Ящики и лотки должны изготавливаться в соответствии с требованиями настоящего стандарта по рабочим чертежам, утвержденным в установленном порядке.

4.1.2 Влажность деталей собранных ящиков и лотков не должна превышать 22%, хлебных лотков (N 2-4) на шиповых соединениях - 18%.

4.1.3 Параметр шероховатости поверхности дощечек и планок лотков N 1-8 должен быть не более $R_{m_{max}}$ 320 мкм, поверхностей деталей остальных ящиков - не более $R_{m_{max}}$ 500 мкм по [ГОСТ 7016](#).

Допускается параметр шероховатости поверхностей перегородок из древесины не более $R_{m_{max}} = 1250$ мкм.

Допускается параметр шероховатости поверхностей закрытых пластей и кромок дощечек и планок всех лотков и ящиков не более $R_{m_{max}} = 1250$ мкм, а также непростроганных наружных пластей и кромок деталей не более чем на 25% поверхности.

4.1.4 В торцовых стенках лотков N 3 и 4 должны быть отверстия размерами 100x25 мм для захвата лотков руками.

4.1.5 При транспортировании лотков N 2-4 в комплектах резку шипов, пазов и скосов в дощечках производят по согласованию с потребителем. При транспортировании ящиков N 20, 21, 23-25 и 28 в комплектах пазы в перегородках нарезаются по согласованию с потребителем.

4.1.6 Требования к сборке лотков и ящиков приведены в приложении М.

4.2 Требования к сырью, материалам и комплектующим изделиям

4.2.1 Для изготовления ящиков и лотков должна применяться древесина мягких лиственных пород и березы по [ГОСТ 2695](#) и [ГОСТ 9462](#), фанера по [ГОСТ 3916.1](#) и [ГОСТ 3916.2](#), древесно-волокнистая плита по [ГОСТ 4598](#) и марок Тс-400 и Тс-450 толщиной 6 и 8 мм по нормативно-технической документации.

Допускается применять древесину хвойных пород по [ГОСТ 8486](#), [ГОСТ 24454](#) и [ГОСТ 9463](#).

4.2.2 Ящики для молочных продуктов не допускается изготавливать из древесины сосны, для макаронных изделий - из сосновой фанеры.

4.2.3 Не допускаются засмолок и кармашки на дощечках дна, наружных кромках и пластьях дощечек торцовых и боковых стенок, обращенных внутрь лотков N 1-8, ящиков N 22, и на пластьях дощечек, обращенных внутрь ящиков N 12, 19, 30 и 33, а также на дощатых перегородках ящиков N 20, 24 и 28.

Засмолок и кармашки допускаются:

- в ящиках N 21, 23, 25 - на всех деталях;
- в ящиках N 20, 24, 28 - на всех деталях торцовых стенок и дна, на верхних досках боковых стенок, на пласти нижних досок боковых стенок, обращенной при сборке ящиков наружу.

4.2.4 Допускается изготавливать перегородки: комбинированные - из древесины и древесно-волокнистой плиты, при этом из древесно-волокнистой плиты должны изготавливаться поперечные перегородки; из полиэтилена низкого давления марок 20908-040, 21008-075 по [ГОСТ 16338](#) или других марок с физико-механическими и реологическими свойствами не ниже, чем у полиэтилена низкого давления указанных марок.

4.2.5 Для сборки ящиков и крепления металлической арматуры должны применяться гвозди по [ГОСТ 4034](#) с плоской головкой, шурупы по [ГОСТ 1145](#), скобы из светлой термически не обработанной низкоуглеродистой стальной проволоки по [ГОСТ 3282](#).

Длина гвоздя или скобы должна быть равна сумме толщин соединяемых деталей плюс 6-12 мм на изгиб гвоздя или скобы. Длина шурупа должна быть равна сумме толщин соединяемых деталей минус 2-4 мм.

4.2.6 Стальная упаковочная лента должна быть по [ГОСТ 3560](#), перфорированная лента из оцинкованной стали - по [ГОСТ 14918](#), трехгранные металлические угольники из оцинкованной стали - по нормативно-технической документации.

4.2.7 Для закрывания крышки в ящиках должны применяться замки в соответствии с требованиями [ГОСТ 9396](#), в ящиках N 12 и 5 - замки рычажного типа. Допускаются по согласованию с потребителем применять другие виды замков или изготавливать ящики без замков.

4.2.8 При необходимости пломбирования ящиков с продукцией в местах установки замков, накладок или скоб допускается устанавливать металлические или пластмассовые кармашки для защиты пломбы.

4.2.9 Металлическая арматура перед креплением ее к ящику должна быть предохранена от коррозии защитными покрытиями, кроме арматуры, изготовленной из оцинкованной стали.

4.2.10 По согласованию с потребителем ящики и лотки могут быть покрыты с наружной или с наружной и внутренней сторон водостойкими лаками, эмалью или масляными красками. Материалы, применяемые для покрытия ящиков или лотков, должны быть нейтральными к пищевым продуктам и допущены к применению органами здравоохранения.

4.3 Комплектность

4.3.1 В комплект ящика N 6 входят пять вкладышей-лотков с размерами деталей: набор дощечек размером 680x310x10 мм каждая, две планки размером 310x40x25 мм каждая.

Количество вкладышей-лотков определяется высотой ящика.

Допускается по согласованию с потребителем применять лотки при использовании их в таре-оборудовании без комплектов деталей ящиков.

4.3.2 В комплект ящиков N 20, 21, 23-25, 28, 34 и 35 входят перегородки, количество и размеры которых определяются в зависимости от внутренних размеров ящиков и размеров бутылок и банок.

4.4 Маркировка

Маркировка, характеризующая тару, и транспортная маркировка ящиков, лотков и комплектов - по [ГОСТ 14192](#).

4.5 Упаковка

Упаковка ящиков, лотков и комплектов - по [ГОСТ 9396](#).

5 Правила приемки

5.1 Ящики, лотки или их детали принимают партиями.

Партией считают количество ящиков или лотков одного размера и типа или деталей, оформленное одним документом о качестве.

5.2 Для контроля качества ящиков, лотков или деталей отбирают их в количестве 5% от партии, при этом ящиков и лотков должно быть не менее 50 шт., а деталей в количестве, необходимом для изготовления не менее 50 ящиков или лотков.

Если более 2% ящиков или лотков или более 1% деталей каждого назначения не соответствуют требованиям настоящего стандарта, отбирают удвоенную выборку от той же партии.

По результатам контроля удвоенной выборки партию считают соответствующей требованиям настоящего стандарта, если более 2% ящиков или лотков или более 1% деталей каждого назначения не соответствуют требованиям настоящего стандарта.

6 Методы контроля

6.1 Методы контроля - по [ГОСТ 9396](#).

6.2 Контроль механической прочности ящиков и лотков проводят по [ГОСТ 18211](#), [ГОСТ 18425](#), [ГОСТ 21136](#).

6.3 Показатели механической прочности - по [ГОСТ 26838](#). Показатели механической прочности определяют при разногласиях в оценке качества ящиков или лотков.

6.4 Ящики для перевозки пищевых жидкостей в бутылках железнодорожным транспортом должны выдерживать вертикальную нагрузку не менее 26460 Н/м².

7 Транспортирование и хранение

7.1 Транспортирование и хранение ящиков или комплектов ящиков - по [ГОСТ 9396](#).

7.2 Лотки N 1-8 транспортируют по железной дороге в собранном виде.

8 Указания по применению

Для перевозки грузов железнодорожным транспортом должны применяться закрытые ящики, т.е. ящики с крышками, кроме ящиков типов I-1, I-2 и II-4.

При возврате порожних ящиков железнодорожным транспортом перевозка должна производиться в соответствии с 4.1 настоящего стандарта.

9 Гарантии изготовителя

Изготовитель гарантирует соответствие ящиков требованиям настоящего стандарта при соблюдении условий транспортирования, эксплуатации и хранения.

Гарантийный срок эксплуатации ящиков - один год со дня ввода ящиков в эксплуатацию.

ПРИЛОЖЕНИЕ А (справочное). НАРУЖНЫЕ РАЗМЕРЫ ЯЩИКОВ

ПРИЛОЖЕНИЕ А
(справочное)

Таблица А.1

| Номер ящика | Наружные размеры, мм | | | Номер соответствующий ящика, | |
|----------------|----------------------|--------|--------|------------------------------------|------------|
| | Длина | Ширина | Высота | ГОСТ 11354 | ГОСТ 18575 |
| 1 | 740 | 470 | 76 | 5 | - |
| 2 | 740 | 450 | 65 | 6 | - |
| 3 | 740 | 450 | 140 | 7 | - |
| 4 | 740 | 450 | 130 | 8 | - |
| 5 | 740 | 320 | 130 | 3 | - |
| 6 | 735 | 355 | 200 | 10 | - |
| 7 | 735 | 355 | 200 | 10-1 | - |
| 8 | 720 | 570 | 90 | 4 | - |
| 9 | 655 | 405 | 340 | 11 | - |
| 10 | 595 | 550 | 210 | 12 | - |
| 11 | 610 | 420 | 310 | 13 | - |
| 12 | 625 | 410 | 335 | 14 | - |
| 13 | 610 | 420 | 275 | 15 | - |
| 14 | 660 | 410 | 240 | 16 | - |
| 15 | 610 | 400 | 230 | 17 | - |
| 16 | 660 | 410 | 150 | 18 | - |
| 17 | 605 | 510 | 280 | 19 | - |
| 18 | 515 | 325 | 250 | 20 | - |
| 19 | 500 | 305 | 130 | 21 | - |
| 20 | 500 | 405 | 360 | - | 6 |
| 21 | 500 | 405 | 280 | - | 5 |
| 22 | 540 | 220 | 170 | 22 | - |
| 23 | 470 | 385 | 250 | - | 4 |
| 24 | 465 | 365 | 330 | - | 3 |
| 25 | 465 | 365 | 280 | - | 2 |
| 26 | 490 | 365 | 245 | 23 | - |

| | | | | | |
|----|-----|-----|-----|----|---|
| 27 | 450 | 400 | 210 | 24 | - |
| 28 | 440 | 330 | 370 | - | 1 |
| 29 | 400 | 375 | 220 | 25 | - |
| 30 | 435 | 310 | 240 | 26 | - |
| 31 | 420 | 325 | 210 | 27 | - |
| 32 | 420 | 325 | 150 | 28 | - |
| 33 | 420 | 305 | 130 | 29 | - |
| 34 | 445 | 310 | 235 | 30 | - |
| 35 | 445 | 300 | 260 | 31 | - |

**ПРИЛОЖЕНИЕ Б (обязательное). РАЗМЕРЫ
И КОЛИЧЕСТВО ДЕТАЛЕЙ ДОЩАТЫХ
ЯЩИКОВ**

ПРИЛОЖЕНИЕ Б
(обязательное)

Таблица Б.1

Размеры в миллиметрах

| Номер ящика | Торцовая стенка | | | | Боковая стенка | | | | Дно и крышка | | | |
|----------------|-----------------|------------------------------------|--------------|--------------------------------------|----------------|------------------------------------|--------------|--------------------------------------|--------------|------------------------------------|--------------|--------------------------------------|
| | Дли- на | Ширина набора или дощечки | Тол- щина | Количе- ство на 1 ящик, шт. | Дли- на | Ширина набора или дощечки | Тол- щина | Количе- ство на 1 ящик, шт. | Дли- на | Ширина набора или дощечки | Тол- щина | Количе- ство на 1 ящик, шт. |
| 1 | 430 | 50 | 19 | 2 | 738 | 50 | 19 | 2 | 738 | 75 | 13 | 5 |
| 2 | 449 | 66 | 19 | 2 | 738 | 50 | 19 | 1 | 738 | 75 | 16 | 5 |
| 3 | 450 | 125 | 19 | 2 | 738 | 125 | 19 | 2 | 738 | 450 | 4 | 1 |
| 4 | 450 | 110 | 19 | 2 | 738 | 110 | 19 | 2 | 738 | 450 | 4 | 1 |
| 5 | 280 | 50 | 19 | 4 | 738 | 50 | 19 | 4 | 738 | 40 | 13 | 5 |
| 6 | 320 | 182 | 22 | 2 | 734 | 182 | 16 | 2 | 734 | 352 | 16 | 1 |
| 7 | 320 | 182 | 22 | 2 | 734 | 182 | 16 | 2 | 734 | 352 | 16 | 1 |
| 8 | 530 | 60 | 19 | 2 | 718 | 60 | 19 | 2 | 718 | 55 | 13 | 6 |
| 12 | 380 | 285 | 16 | 2 | 634 | 285 | 10 | 2 | 634 | 400 | 10 | 2 |
| 14 | 380 | 70 | 19 | 6 | 646 | 70 | 13 | 6 | 646 | 70 | 13 | 5 |
| 15 | 380 | 190 | 16 | 2 | 634 | 190 | 10 | 2 | 634 | 400 | 10 | 2 |
| 16 | 380 | 60 | 16 | 4 | 634 | 60 | 13 | 4 | 634 | 60 | 13 | 6 |
| 19 | 285 | 95 | 16 | 2 | 492 | 95 | 10 | 2 | 492 | 305 | 10 | 2 |
| 22 | 190 | 70 | 16 | 4 | 514 | 70 | 13 | 4 | 482 | 60 | 13 | 3 |
| 30 | 285 | 190 | 16 | 2 | 444 | 190 | 10 | 2 | 444 | 305 | 10 | 2 |
| 33 | 285 | 95 | 16 | 2 | 412 | 95 | 10 | 2 | 412 | 305 | 10 | 2 |
| 34 | 285 | 70 | 16 | 6 | 419 | 70 | 10 | 6 | 419 | 70 | 10 | 4 |
| 35 | 270 | 70 | 16 | 6 | 419 | 70 | 10 | 6 | 419 | 60 | 10 | 4 |

ПРИЛОЖЕНИЕ В (обязательное). РАЗМЕРЫ ПЛАНК ЛОТКОВ И ДОЩАТЫХ ЯЩИКОВ

ПРИЛОЖЕНИЕ В
(обязательное)

Таблица В.1

Размеры в миллиметрах

| Но- мер ящи- ка | Планки торцовых стенок | | | | | | | | Планки дна | | | | | | | | Планки крышки | | | |
|--------------------------|------------------------|------------------|-------------------|--|----------------|------------------|-------------------|--|------------|------------------|-------------------|--|------------|------------------|-------------------|--|---------------|------------------|-------------------|--|
| | Вертикальные | | | | Горизонтальные | | | | Продольные | | | | Поперечные | | | | Поперечные | | | |
| | Дли- на | Ши- ри- на | Тол- щи- на | Коли- чес- тво на 1 ящик, шт. | Дли- на | Ши- ри- на | Тол- щи- на | Коли- чес- тво на 1 ящик, шт. | Дли- на | Ши- ри- на | Тол- щи- на | Коли- чес- тво на 1 ящик, шт. | Дли- на | Ши- ри- на | Тол- щи- на | Коли- чес- тво на 1 ящик, шт. | Дли- на | Ши- ри- на | Тол- щи- на | Коли- чес- тво на 1 ящик, шт. |
| 1 | - | - | - | - | - | - | - | - | - | - | - | - | 468 | 19 | 19 | 2 | - | - | - | - |
| 2 | - | - | - | - | - | - | - | - | - | - | - | - | 449 | 25 | 19 | 2 | - | - | - | - |
| 3 | - | - | - | - | - | - | - | - | 738 | 25 | 16 | 2 | 400 | 25 | 16 | 2 | - | - | - | - |
| 4 | - | - | - | - | - | - | - | - | 738 | 25 | 16 | 2 | 400 | 25 | 16 | 2 | - | - | - | - |
| 5 | - | - | - | - | - | - | - | - | - | - | - | - | 638 | 19 | 19 | 2 | - | - | - | - |
| 8 | - | - | - | - | - | - | - | - | - | - | - | - | 568 | 19 | 19 | 2 | - | - | - | - |
| 12 | 285 | 50 | 16 | 4 | 280 | 50 | 16 | 4 | - | - | - | - | - | - | - | - | 400 | 50 | 16 | 2 |
| 14 | 228 | 40 | 19 | 4 | 300 | 40 | 19 | 4 | - | - | - | - | - | - | - | - | - | - | - | - |
| 15 | 190 | 50 | 16 | 4 | 280 | 50 | 16 | 4 | - | - | - | - | - | - | - | - | 400 | 50 | 16 | 2 |
| 16 | 142 | 50 | 16 | 4 | 280 | 50 | 16 | 4 | 560 | 30 | 13 | 2 | - | - | - | - | - | - | - | - |
| 19 | - | - | - | - | - | - | - | - | - | - | - | - | - | - | - | - | 305 | 50 | 16 | 2 |
| 22 | 162 | 50 | 16 | 4 | - | - | - | - | - | - | - | - | - | - | - | - | - | - | - | - |
| 30 | 190 | 50 | 16 | 4 | 185 | 50 | 16 | 4 | - | - | - | - | - | - | - | - | 305 | 50 | 16 | 2 |
| 33 | - | - | - | - | - | - | - | - | - | - | - | - | - | - | - | - | 305 | 50 | 16 | 2 |
| 34 | 225 | 50 | 16 | 4 | 185 | 50 | 16 | 4 | 345 | 30 | 13 | 2 | - | - | - | - | - | - | - | - |
| 35 | 250 | 50 | 16 | 4 | 170 | 50 | 16 | 4 | 345 | 30 | 13 | 2 | - | - | - | - | - | - | - | - |

Примечания к приложениям Б и В

1 При шиповом соединении длина торцовых стенок лотков N 1, 5 и 8 должна быть на 38 мм больше указанной в таблице В.1.

2 Размеры планок, прибиваемых вместо крышки в ящике N 14, должны быть 646x40x13 мм.

3 Планки дна ящиков N 16, 34 и 35 должны прибиваться на равном расстоянии от торцов дощечек дна и на расстоянии 18 мм от кромок крайних дощечек дна.

4 Для лотков N 1, 2, 5 и 8, а также для решетчатых ящиков N 14, 16, 22, 34, 35 в графе "ширина набора или дощечки" указана ширина одной дощечки. Допускаются дощечки другой ширины при условии соблюдения ширины набора.

5 Допускается по согласованию с потребителем поставлять дощечки и планки кратных длин с припуском 5 мм на каждый пропил.

6 Объем фанерных деталей в чистоте для ящиков N 2 - 0,0001 м³, N 3 и 4 - 0,0013 м³.

7 Допускается в лотке N 3 изготавливать дно из пяти дощечек размером 738x75x13 мм, при этом объем деревянных деталей ящика в чистоте составит 0,0093 м³.

ПРИЛОЖЕНИЕ Г (обязательное). РАЗМЕРЫ ДЕТАЛЕЙ ЯЩИКОВ ИЗ ДРЕВЕСНЫХ ЛИСТОВЫХ МАТЕРИАЛОВ

ПРИЛОЖЕНИЕ Г
(обязательное)

Таблица Г.1

В миллиметрах

| Номер ящика | Торцовые стенки | | Боковые стенки | | Дно | | Крышка | | Толщина |
|-------------|-----------------|--------|----------------|--------|-------|--------|--------|--------|---------|
| | Длина | Ширина | Длина | Ширина | Длина | Ширина | Длина | Ширина | |
| 9 | 365 | 319 | 655 | 319 | 655 | 405 | 613 | 363 | 4 |
| 10 | 510 | 190 | 615 | 190 | 615 | 550 | - | - | 4 |
| 11 | 380 | 289 | 610 | 289 | 610 | 420 | 568 | 378 | 4 |
| 13 | 380 | 253 | 610 | 253 | 610 | 420 | - | - | 4 |
| 17 | 470 | 259 | 605 | 259 | 605 | 510 | 563 | 468 | 4 |
| 18 | 285 | 232 | 515 | 232 | 515 | 325 | 473 | 283 | 4 |
| 26 | 325 | 228 | 455 | 228 | 455 | 365 | 413 | 323 | 4 |
| 27 | 360 | 190 | 450 | 190 | 450 | 400 | - | - | 4 |
| 29 | 365 | 219 | 398 | 216 | 398 | 373 | 388 | 363 | 4 |
| 31 | 285 | 194 | 420 | 194 | 420 | 325 | 378 | 283 | 4 |
| 32 | 285 | 130 | 420 | 130 | 420 | 325 | 378 | 283 | 4 |

Примечание - На дне ящика N 10 допускаются две поперечные планки размерами 550x19x19 мм, а в ящике N 29 допускается изготавливать крышку длиной 373 мм.

ПРИЛОЖЕНИЕ Д (обязательное). РАЗМЕРЫ ПЛАНК ДЛЯ ЯЩИКОВ ИЗ ДРЕВЕСНЫХ ЛИСТОВЫХ МАТЕРИАЛОВ

ПРИЛОЖЕНИЕ Д
(обязательное)

Таблица Д.1

В миллиметрах

| Но- мер ящика | Длина планок | | | | | | | | | Ширина планок | | | Тол- щина планок |
|---------------------|--------------------------|------------------------|--------------------------|------------------------|----------------------|----------------------|----------------------|----------------------|---------------------|---|-------------|---------------------|------------------------|
| | торцовых стенок | | боковых стенок | | дна | | крышки | | кре- пеж- ных | боковых, торцовых стенок и дна | кры- шки | кре- пеж- ных | |
| | гори- зонта- льные | верти- каль- ные | гори- зонта- льные | верти- каль- ные | про- доль- ные | попе- реч- ные | про- доль- ные | попе- реч- ные | | | | | |
| 9 | 365 | 255 | 655 | 255 | 655 | 341 | 485 | 405 | 405 | 32 | 50 | 70 | 16 |
| 10 | 510 | 126 | 615 | 126 | 615 | 486 | - | - | - | 32 | - | - | 16 |
| 11 | 380 | 225 | 610 | 225 | 610 | 356 | 440 | 420 | 420 | 32 | 50 | 70 | 16 |
| 13 | 380 | 189 | 610 | 189 | 610 | 356 | - | - | - | 32 | - | - | 16 |
| 17 | 470 | 195 | 605 | 195 | 605 | 446 | 435 | 510 | 510 | 32 | 50 | 70 | 16 |
| 18 | 285 | 168 | 515 | 168 | 515 | 261 | 345 | 325 | 325 | 32 | 50 | 70 | 16 |
| 26 | 325 | 164 | 455 | 164 | 455 | 301 | 285 | 365 | 365 | 32 | 50 | 70 | 16 |
| 27 | 360 | 126 | 450 | 126 | 450 | 336 | - | - | - | 32 | - | - | 16 |
| 29 | 373 | - | 430 | - | - | - | 280 | 405 | 405 | 40 | 40 | 70 | 16 |
| 31 | 285 | 130 | 420 | 130 | 420 | 261 | 250 | 325 | 325 | 32 | 50 | 70 | 16 |
| 32 | 285 | 66 | 420 | 66 | 420 | 261 | 250 | 325 | 325 | 32 | 50 | 70 | 16 |

ПРИЛОЖЕНИЕ Е (обязательное). РАЗМЕРЫ И КОЛИЧЕСТВО ДЕТАЛЕЙ ЯЩИКОВ ТИПА II-4

ПРИЛОЖЕНИЕ Е
(обязательное)

Таблица Е.1

Размеры в миллиметрах

| Но- мер ящи- ка | Мас- са гру- за, кг | Доски | | | | | | | | | | | | | | | | | | Перегородки (справочно) | | | | | | | | | |
|--------------------------|---------------------------------|-----------------|------------------|-------------------|---|------------|------------------|-------------------|---|----------------|------------------|-------------------|---|------------|------------------|-------------------|---|------------|------------------|----------------------------|---|------------|------------------|-------------------|---|-----|----|---|---|
| | | торцовых стенок | | | | | | | | боковых стенок | | | | | | | | дна | | | | Продольные | | | | | | | |
| | | Верхние | | | | Нижние | | | | Верхние | | | | Нижние | | | | Дли- на | Ши- ри- на | Тол- щи- на | Ко- ли- чес- тво на 1 ящик, шт. | Дли- на | Ши- ри- на | Тол- щи- на | Ко- ли- чес- тво на 1 ящик, шт. | | | | |
| | | Дли- на | Ши- ри- на | Тол- щи- на | Ко- ли- чес- тво на 1 ящик, шт. | Дли- на | Ши- ри- на | Тол- щи- на | Ко- ли- чес- тво на 1 ящик, шт. | Дли- на | Ши- ри- на | Тол- щи- на | Ко- ли- чес- тво на 1 ящик, шт. | Дли- на | Ши- ри- на | Тол- щи- на | Ко- ли- чес- тво на 1 ящик, шт. | | | | | | | | | | | | |
| 20 | 40 | 377 | 50 | 19 | 2 | 377 | 60 | 13 | 4 | 533 | 60 | 13 | 2 | 533 | 60 | 13 | 4 | 533 | 60 | 13 | 6 | 469 | 40 | 8 | 3 | 469 | 70 | 8 | 3 |
| 21 | 25 | 377 | 50 | 19 | 2 | 377 | 90 | 13 | 2 | 533 | 60 | 13 | 2 | 533 | 90 | 13 | 2 | 533 | 60 | 13 | 6 | 469 | 40 | 8 | 4 | | | | |
| 23 | 25 | 357 | 50 | 19 | 2 | 357 | 90 | 13 | 2 | 503 | 60 | 13 | 2 | 503 | 90 | 13 | 2 | 503 | 60 | 13 | 6 | 439 | 40 | 8 | 4 | | | | |
| 24 | 25 | 336 | 50 | 19 | 2 | 336 | 60 | 13 | 4 | 498 | 60 | 13 | 2 | 498 | 60 | 13 | 4 | 498 | 60 | 13 | 5 | 434 | 40 | 8 | 3 | 434 | 70 | 8 | 3 |
| 25 | 25 | 336 | 50 | 19 | 2 | 336 | 90 | 13 | 2 | 498 | 60 | 13 | 2 | 498 | 90 | 13 | 2 | 498 | 60 | 13 | 5 | 434 | 40 | 8 | 3 | | | | |
| 28 | 25 | 298 | 50 | 19 | 2 | 298 | 60 | 13 | 4 | 476 | 60 | 13 | 2 | 476 | 60 | 13 | 4 | 476 | 60 | 13 | 5 | 412 | 40 | 8 | 2 | | | | |

Продолжение таблицы Е.1

| Но- мер ящи- ка | Перегородки (справочно) | | | | Панки | | | | | | | | | | | | | | | |
|--------------------------|----------------------------|------------------|-------------------|--|------------------|-------------------|--|------------|------------------|-------------------|--|------------|------------------|-------------------|--|---|------------|------------------|-------------------|--|
| | поперечные | | | | торцовых стенок | | | | | | | | | | Дна | | | | | |
| | Дли- на | Ши- ри- на | Тол- щи- на | Коли- чест- во на 1 ящик, шт. | вертикальные | | | | горизонтальные | | | | крепежные | | | | Дли- на | Ши- ри- на | Тол- щи- на | Коли- чест- во на 1 ящик, шт. |
| Дли- на | | | | | Ши- ри- на | Тол- щи- на | Коли- чест- во на 1 ящик, шт. | Дли- на | Ши- ри- на | Тол- щи- на | Коли- чест- во на 1 ящик, шт. | Дли- на | Ши- ри- на | Тол- щи- на | Коли- чест- во на 1 ящик, шт. | | | | | |
| 20 | 375 | 100 | 8 | 4 | 330 | 50 | 19 | 4 | 277 | 50 | 19 | 2 | 377 | 30 | 19 | 2 | 367 | 30 | 13 | 4 |
| 21 | 375 | 90 | 8 | 5 | 250 | 50 | 19 | 4 | 277 | 50 | 19 | 2 | 377 | 30 | 19 | 2 | 367 | 30 | 13 | 4 |
| 23 | 355 | 90 | 8 | 5 | 220 | 50 | 19 | 4 | 257 | 50 | 19 | 2 | 357 | 30 | 19 | 2 | 347 | 30 | 13 | 4 |
| 24 | 334 | 100 | 8 | 4 | 300 | 50 | 19 | 4 | 236 | 50 | 19 | 2 | 336 | 30 | 19 | 2 | 326 | 30 | 13 | 4 |
| 25 | 334 | 90 | 8 | 4 | 250 | 50 | 19 | 4 | 236 | 50 | 19 | 2 | 336 | 30 | 19 | 2 | 326 | 30 | 13 | 4 |
| 28 | 296 | 100 | 8 | 3 | 340 | 50 | 19 | 4 | 198 | 50 | 19 | 2 | 298 | 30 | 19 | 2 | 288 | 30 | 13 | 4 |

Примечания:

1 В ящиках N 20, 24 и 28 продольные и поперечные перегородки из древесно-волокнутой плиты должны изготавливаться шириной соответственно 40 и 130 мм или с ширинами, указанными в таблице Е.1. Допускается изготавливать дощатые поперечные и продольные перегородки шириной соответственно 40 и 130 мм.

2 Допускается применять верхние доски торцовых стенок шириной 60 мм.

3 Допускается изготавливать дно ящиков из дощечек шириной более 60 мм при соблюдении общей ширины набора, указанной в таблице Е.1, и просветов между дощечками не более 10 мм.

ПРИЛОЖЕНИЕ Ж (обязательное). ПРЕДЕЛЬНЫЕ ОТКЛОНЕНИЯ РАЗМЕРОВ ЯЩИКОВ, ДЕТАЛЕЙ И ГНЕЗД

ПРИЛОЖЕНИЕ Ж
(обязательное)

Таблица Ж.1

В миллиметрах

| Размер ящиков, деталей и гнезд | Предельные отклонения |
|--|-----------------------|
| По внутренним размерам ящиков | +5 |
| По длине и ширине щитов и фанерных деталей | +5 |
| По длине планок: | |
| вертикальных - торцовых стенок, поперечных - дна и крышки дощатых ящиков, горизонтальных - торцовых и боковых стенок, продольных - дна, поперечных - крышки, крепежных - фанерных ящиков; | +5 |
| горизонтальных - торцовых стенок, продольных - дна дощатых ящиков, вертикальных - торцовых и боковых стенок, поперечных - дна, продольных - крышки фанерных ящиков | -2 |
| По высоте прибивки крепежных планок (2) | +3 |
| По длине досок щитов торцовых, боковых стенок, дна и крышки; по длине и ширине щитов ящиков типов II-1, III; по ширине набора торцовых, боковых стенок, дна и крышки; по ширине пазов в деревянных перегородках; по глубине пазов в перегородках | +2 |
| По ширине пазов в перегородках из древесно- волоконной плиты | + 1 |
| По ширине и толщине планок и досок, по толщине перегородок | ±1 |
| По длине перегородок | -1 |
| По длине и ширине щитов крышки ящиков типа III, фанерной детали крышки ящиков типов III-1 и III-2, по ширине перегородок | -2 |
| По размерам гнезд | ±2 |

ПРИЛОЖЕНИЕ И (рекомендуемое). ПРОДУКЦИЯ, РЕКОМЕНДУЕМАЯ ДЛЯ УПАКОВЫВАНИЯ В ЯЩИКИ

ПРИЛОЖЕНИЕ И
(рекомендуемое)

Таблица И.1

| Номер ящика | Наименование продукции | Масса груза в ящике, кг |
|--------------------|--|-------------------------|
| 1, 2, 5 | Хлеб и хлебобулочные изделия | 15 |
| 3, 4, 8 | То же | 20 |
| 6 | Котлеты, мясные полуфабрикаты | 20 |
| 7 | Мясо фасованное, мясные полуфабрикаты | 20 |
| 9 | Табачные изделия | 20 |
| 10 | Макаронные изделия | 25 |
| 12 | Колбасные изделия и копчености | 30 |
| 13 | Сухари, баранки, пряники | 20 |
| 14 | Парфюмерная стеклянная тара | 20 |
| 15 | Кольца резиновые для консервных стеклянных банок | 30 |
| 16 | Мыло хозяйственное | 25 |
| 17 | Макаронные изделия, хрустящий картофель | 25 |
| 18, 29, 31 | Кондитерские изделия | 20 |
| 19, 33 | Молочная фасованная продукция, сыр плавленый | 10 |
| 20 | Пищевые жидкости в бутылках | 40 |
| 21, 23, 24, 25, 28 | То же | 25 |
| 22 | Дрожжи | 10 |
| 26 | Пищеконцентратные изделия, сухие дрожжи, плавленый сыр | 20 |
| 27 | Парфюмерная стеклянная тара | 15 |
| 30 | Молочная фасованная продукция | 25 |
| 32 | Кондитерские изделия | 10 |
| 34 | Майонез и другая продукция в стеклянных банках вместимостью 0,2 и 0,25 л | 20 |
| 35 | Майонез и другая продукция в стеклянных банках вместимостью 0,5 л | 20 |

**ПРИЛОЖЕНИЕ К (обязательное). РАСХОД
ДРЕВЕСИНЫ И ЛИСТОВЫХ ДРЕВЕСНЫХ
МАТЕРИАЛОВ НА ОДИН ЯЩИК**

ПРИЛОЖЕНИЕ К
(обязательное)

Таблица К.1

| Номер ящика | Объем деталей ящика в чистоте, м ³ | | | | |
|----------------|---|--|----------------------------|--|--------|
| | Древесины на ящик без перегородок | Древесины на дощатые перегородки | Фанеры толщиной 4 мм | Перегородки древесно-волокнутой плиты толщиной | |
| | | | | 6 мм | 8 мм |
| 1 | 2 | 3 | 4 | 5 | 6 |
| 1 | 0,0062 | - | - | - | - |
| 2 | 0,0066 | - | - | - | - |
| 3 | 0,0066 | - | - | - | - |
| 4 | 0,0059 | - | - | - | - |
| 5 | 0,0058 | - | - | - | - |
| 6 | 0,0246 | - | - | - | - |
| 7 | 0,0110 | - | - | - | - |
| 8 | 0,0063 | - | - | - | - |
| 9 | 0,0060 | - | 0,0046 | - | - |
| 10 | 0,0040 | - | 0,0031 | - | - |
| 11 | 0,0058 | - | 0,0042 | - | - |
| 12 | 0,0146 | - | 0,0030 | - | - |
| 13 | 0,0038 | - | - | - | - |
| 14 | 0,0118 | - | - | - | - |
| 15 | 0,0119 | - | - | - | - |
| 16 | 0,0082 | - | - | - | - |
| 17 | 0,0062 | - | 0,0045 | - | - |
| 18 | 0,0045 | - | 0,0027 | - | - |
| 19 | 0,0053 | - | - | - | - |
| 20 | 0,0096 | 0,0025 | - | 0,0015 | 0,0020 |
| 21 | 0,0086 | 0,0020 | - | 0,0015 | 0,0020 |
| 22 | 0,0044 | - | - | - | - |
| 23 | 0,0081 | 0,0019 | - | 0,0014 | 0,0018 |

| | | | | | |
|----|--------|--------|---|--------|--------|
| 24 | 0,0085 | 0,0022 | - | 0,0014 | 0,0018 |
| 25 | 0,0076 | 0,0014 | - | 0,0010 | 0,0014 |
| 26 | 0,0045 | 0,0026 | - | - | - |
| 27 | 0,0030 | 0,0020 | - | - | - |
| 28 | 0,0081 | 0,0014 | - | 0,0009 | 0,0012 |
| 29 | 0,0024 | 0,0025 | - | - | - |
| 30 | 0,0078 | - | - | - | - |
| 31 | 0,0040 | 0,0021 | - | - | - |
| 32 | 0,0037 | 0,0017 | - | - | - |
| 33 | 0,0047 | - | - | - | - |
| 34 | 0,0064 | - | - | - | - |
| 35 | 0,0062 | - | - | - | - |

Примечание - В ящике N 6 объем древесины деталей ящика в чистоте приведен с учетом пяти вкладышей-лотков.

ПРИЛОЖЕНИЕ Л (обязательное). ОБОЗНАЧЕНИЕ КОДОВ ОКП

ПРИЛОЖЕНИЕ Л
(обязательное)

Таблица Л.1

| Номер ящика | Код ОКП |
|-------------|--------------|
| 1 | 53 7111 9605 |
| 2 | 53 7111 9606 |
| 3 | 53 7111 9607 |
| 4 | 53 7111 9608 |
| 5 | 53 7111 9603 |
| 6 | 53 7111 9610 |
| 7 | 53 7111 9611 |
| 8 | 53 7111 9604 |
| 9 | 53 7112 0801 |
| 10 | 53 7112 0802 |
| 11 | 53 7112 0803 |
| 12 | 53 7111 9612 |
| 13 | 53 7112 0804 |
| 14 | 53 7111 9613 |
| 15 | 53 7111 9614 |
| 16 | 53 7111 9615 |
| 17 | 53 7112 0805 |
| 18 | 53 7112 0806 |
| 19 | 53 7111 9616 |
| 20 | 53 7111 9721 |
| 21 | 53 7111 9722 |
| 22 | 53 7111 9617 |
| 23 | 53 7111 9723 |
| 24 | 53 7111 9724 |
| 25 | 53 7111 9725 |
| 26 | 53 7112 0807 |
| 27 | 53 7112 0808 |

| | |
|----|--------------|
| 28 | 53 7111 9726 |
| 29 | 53 7112 0809 |
| 30 | 53 7111 9618 |
| 31 | 53 7112 0810 |
| 32 | 53 7112 0811 |
| 33 | 53 7111 9619 |
| 34 | 53 7111 9620 |
| 35 | 53 7111 9621 |

ПРИЛОЖЕНИЕ М (обязательное). СБОРКА ЛОТКОВ И ЯЩИКОВ

ПРИЛОЖЕНИЕ М (обязательное)

1 Сборка лотков

Лотки N 6 и 7 по торцам должны быть обиты стальной упаковочной лентой толщиной 0,25-0,5 мм, шириной 15-20 мм с заходом на верхние кромки торцовых стенок или крепежные планки не менее чем на 60 мм.

В лотках N 1, 5 и 8 боковую стенку к торцовой прибивают одним гвоздем П 2,2х50 через стальную упаковочную ленту. Концы ленты длиной 60 мм каждый должны заходить: один под угольник, другой под поддонную планку.

В лотках N 2-4 боковые стенки с торцовыми должны собираться на прямой открытый шип УЯ-1 по [ГОСТ 9330](#). Допускается указанное шиповое соединение стенок с торцовыми в лотках N 1, 5 и 8 без ленты.

Торцовые стенки с боковыми во всех лотках по верхним кромкам, а в лотках N 3 и 4 и рамка планок на дне должны дополнительно соединяться металлическими угольниками УГ 75 по [ГОСТ 5091](#). Угольники должны прикрепляться гвоздями П 1,6х25 или П 1,8х32 или шурупами 1-3х25.

Дощечки дна лотков N 1, 5 и 8 должны прибиваться гвоздями П 2,0х40 к торцовым стенкам. Каждая дощечка должна прибиваться двумя гвоздями с каждой стороны. Каждая крайняя дощечка дна должна дополнительно прибиваться двумя гвоздями таких же размеров к дощечкам боковых стенок.

После прибивки дощечек дна должны прибиваться две поддонные планки каждая четырьмя гвоздями П 2,5х60. Допускается поддонные планки прибивать одновременно с дощечками дна. Каждая дощечка дна должна прибиваться двумя гвоздями П 2,5х60. В этом случае поддонные планки не должны быть из древесины березы. Допускается взамен поддонных планок одновременно с дощечками дна прибивать стальную упаковочную ленту сечением 0,25-0,4х15 мм. Концы ленты длиной 60 мм должны заходить под угольники.

При использовании лотков N 1, 5 и 8 для контейнерных перевозок поддонные планки допускается не прибивать, в этом случае каждая дощечка дна должна прикрепляться двумя шурупами 1-4х40 с каждого конца.

На дне лотков N 1, 2, 5 и 8 допускается фанерные уголки не прибивать. При этом каждая крайняя дощечка дна должна прибиваться двумя гвоздями к боковой стенке.

Дно в лотках N 3, 4 должно прибиваться к торцовым и боковым стенкам гвоздями П 2,2х50. Расстояние между гвоздями не должно превышать 110 мм при прибивке к торцовым стенкам и 150 мм - при прибивке к боковым стенкам.

2 Сборка ящиков

В ящиках N 9, 11, 17, 18, 26, 29, 31 и 32 планки крышек должны быть расположены на расстоянии, указанном в таблице М.1.

Таблица М.1

| Номер ящика | Расстояние от поперечных планок до кромок деталей крышки, мм | | Расстояние от продольных планок до кромок детали крышки, мм |
|----------------------------|--|---------------------------|---|
| | со стороны крепежной планки | с противоположной стороны | |
| 9 | 46 | 23 | 23 |
| 11, 17, 18, 26, 29, 31, 32 | 48 | 20 | 20 |

В ящиках N 9, 11, 17, 18, 26, 31 и 32 допускается планки крышки скреплять накладками из фанеры толщиной 4 мм в виде прямоугольного треугольника с катетами 100x100 мм взамен полос из стальной упаковочной ленты, угольников или проволочных скоб.

Ящики N 9-18, 26, 27, 30-32, 34-35 по торцам должны быть обиты стальной упаковочной лентой толщиной 0,25-0,5 мм, шириной 15-20 мм с заходом на верхние кромки торцовых стенок или крепежные планки не менее чем на 70 мм.

Для обивки ящиков допускается использовать полоски из листовой стали по [ГОСТ 19903](#) и [ГОСТ 19904](#) таких же размеров, как из стальной упаковочной ленты. При этом кромки полосок должны быть завальцованы.

В ящике N 29 все стенки должны быть соединены плотно без зазоров перфорированной лентой толщиной 0,5-0,6 мм, шириной 46-48 мм, длина перфорированной ленты должна быть:

253 мм - по вертикальным ребрам;

333 мм - по горизонтальным ребрам торцевой стенки;

355 мм - по горизонтальным ребрам боковой стенки.

Частичное непрileгание фанерных деталей друг к другу не должно превышать 3 мм.

Верхние углы собранного ящика должны быть обиты трехгранными фасонными металлическими угольниками, при этом ширина большей полки угольника, равная 32 мм, должна крепиться к корпусу ящика.

В ящике N 29 допускается планки всех щитов прибивать скобами со стороны планок с загибом концов на фанере. Спинка скобы должна размещаться параллельно продольной оси планки.

3 Сборка ящиков типа III-2

При прибивке досок торцовых стенок к вертикальным планкам каждая доска с каждого конца должна прибиваться:

двумя гвоздями П 2,0x45 или двумя скобами при ширине доски 50-60 мм;

двумя гвоздями П 2,0x45 или тремя скобами при ширине доски 90 мм.

Крепежные планки шириной 30 мм должны прибиваться к вертикальным планкам торцовых стенок одним гвоздем П 2,0x45 или одной скобой с каждого конца.

Горизонтальные планки торцовых стенок должны прибиваться к доскам четырьмя гвоздями или скобами.

Гвозди располагают в шахматном порядке.

При изготовлении щитов дна планки к доскам должны прибиваться гвоздями П 1,8x32 или скобами.

Продольная планка должна прибиваться пятью гвоздями или скобами, поперечная планка к каждой доске дна должна прибиваться одним гвоздем или двумя скобами.

При изготовлении щитов гвозди и скобы должны прибиваться со стороны планок. Скобы должны прибиваться под углом 30-40° к направлению волокон древесины планок. Ножки скоб должны загибаться на 5-8 мм на досках и плотно прилегать к древесине, концы гвоздей должны быть загнуты и утоплены в древесину.

Доски боковых стенок должны прибиваться к вертикальным планкам торцовых стенок двумя гвоздями П 2,2x50 с каждого конца в один ряд.

В ящиках N 20, 24, 28 доски боковых стенок прибивают на расстоянии 20-40 мм друг от друга.

Дощатые перегородки для ящиков N 20, 24, 28 должны соединяться между собой "взрез" (рисунок 1); для ящиков 21, 23, 25 - "взрез" (рисунок 2) или "внаграт" (рисунок 3).

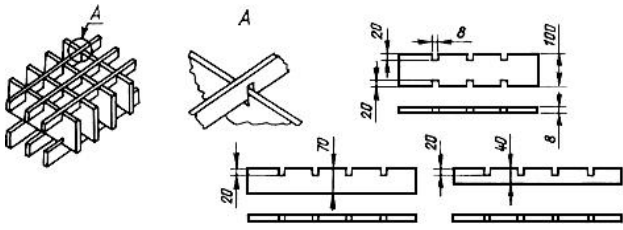


Рисунок 1

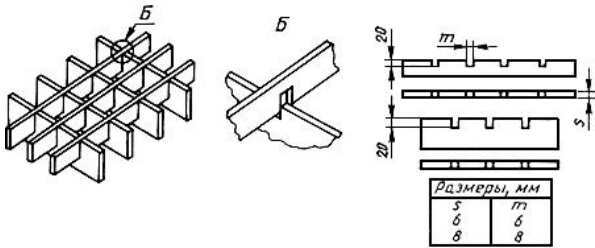


Рисунок 2

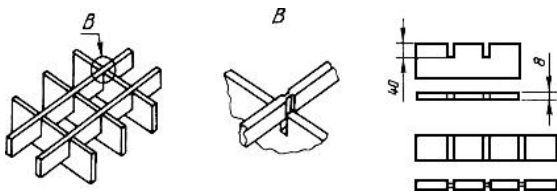


Рисунок 3

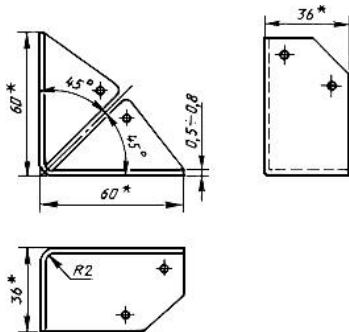
Перегородки из древесно-волоконистой плиты, а также дощатые шириной 40 и 130 мм должны соединяться "врез" (рисунок 2).

Собранные перегородки вставляют в корпус ящика со стороны дна до его прибивки, при замене перегородок отбивают крепежную планку на одной из торцовых стенок.

Каждая доска собранного дна должна прибиваться к планкам торцовых стенок двумя гвоздями П 2,2х50 с каждого торца в один ряд.

Скобы для сборки щитов ящиков должны изготавливаться из термически необработанной светлой проволоки диаметром 1,2-1,4 мм по [ГОСТ 3282](#).

Углы ящиков должны обиваться трехгранными металлическими угольниками (рисунки 4 и 5). Угольники прибивают шестью гвоздями П 1,8х32 или тремя скобами П 1,6х30-36, или П 1,8х30-36. При прибивке угольников пистолетами скобы должны изготавливаться из низкоуглеродистой, нагартованной оцинкованной повышенной точности проволоки по нормативно-технической документации. Угольники должны плотно прилегать к стенкам ящика. Угольники должны изготавливаться толщиной 0,5-0,8 мм по нормативно-технической документации. Допускается изготавливать угольники из неоцинкованной стали по [ГОСТ 16523](#) при условии защиты их от коррозии.



* Размер для справк.

Рисунок 4 - Угольник

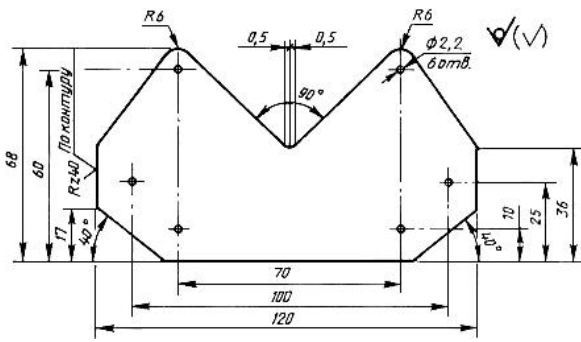


Рисунок 5 - Развертка угольника

Электронный текст документа подготовлен
 АО "Кодекс" и сверен по:
 официальное издание
 Тара деревянная, картонная
 и комбинированная. Часть 4.
 Ящики, бочки и барабаны: Сб. ГОСТов. -
 М.: Стандартиформ, 2008